

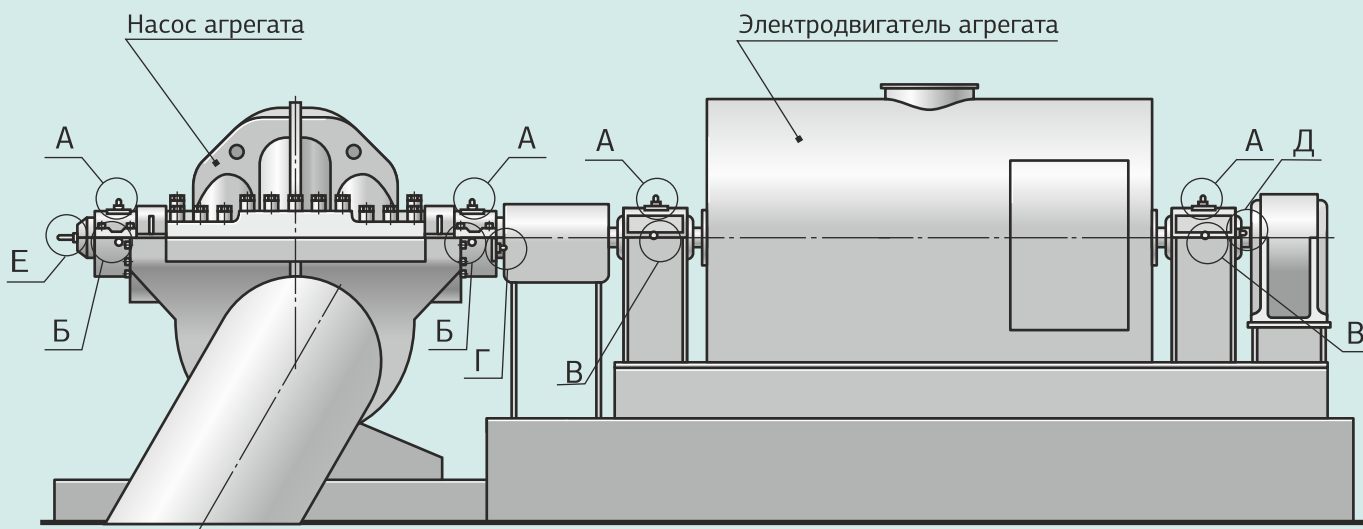


Научно-
производственное
предприятие

Монтажные комплекты для датчиков вибрации и перемещения

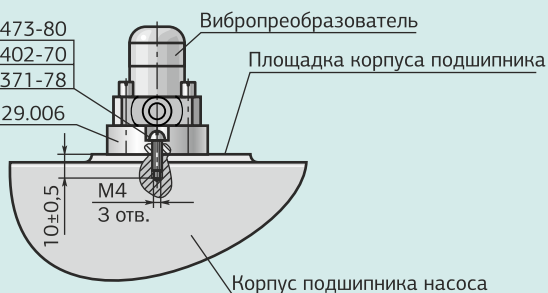


Схемы размещения вибропреобразователей и преобразователей перемещения на магистральных насосных агрегатах

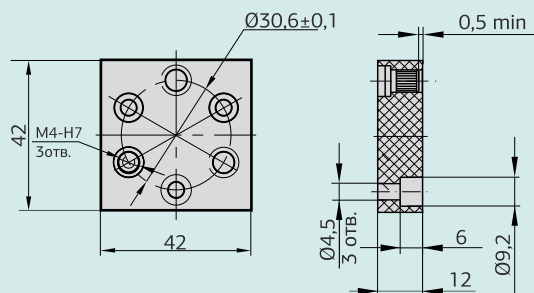


A

- Винт 2М4-6gx16.58 ГОСТ 17473-80
- Шайба 4.65Г.029 ГОСТ 6402-70
- Шайба 4.04.016 ГОСТ 11371-78

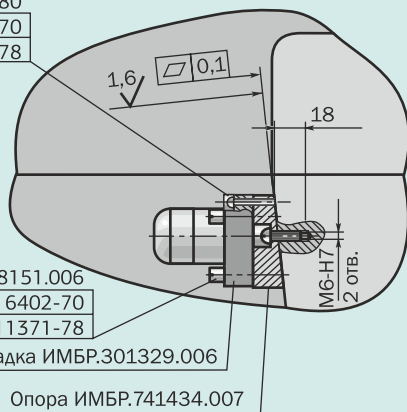


Прокладка ИМБР.301329.006



Б

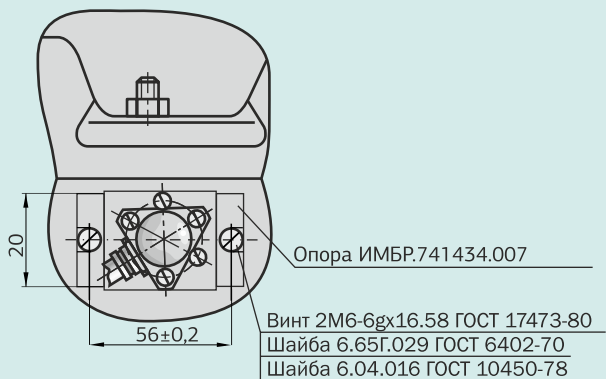
- Винт 2М4-16gx16.58 ГОСТ 17473-80
- Шайба 4.65Г.029 ГОСТ 6402-70
- Шайба 4.04.016 ГОСТ 11371-78



- Винт 758151.006
- Шайба 4.65Г.029 ГОСТ 6402-70
- Шайба 4.04.016 ГОСТ 11371-78

Прокладка ИМБР.301329.006

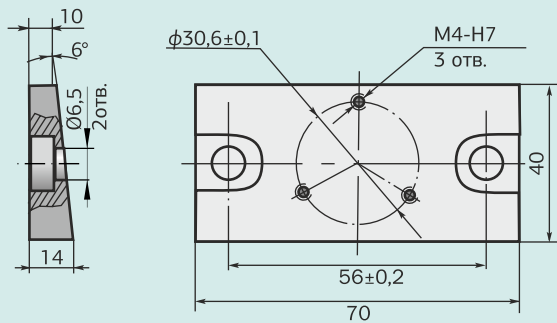
Опора ИМБР.741434.007



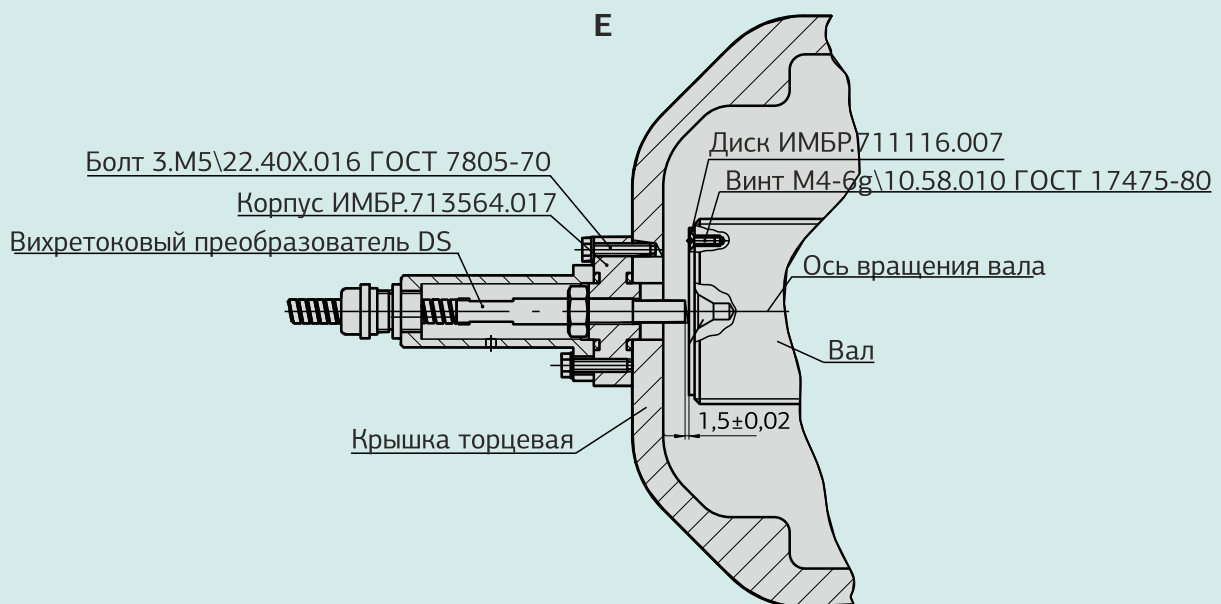
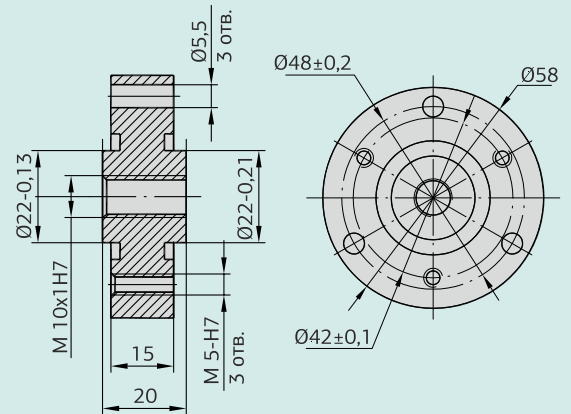
Опора ИМБР.741434.007

- Винт 2М6-6gx16.58 ГОСТ 17473-80
- Шайба 6.65Г.029 ГОСТ 6402-70
- Шайба 6.04.016 ГОСТ 10450-78

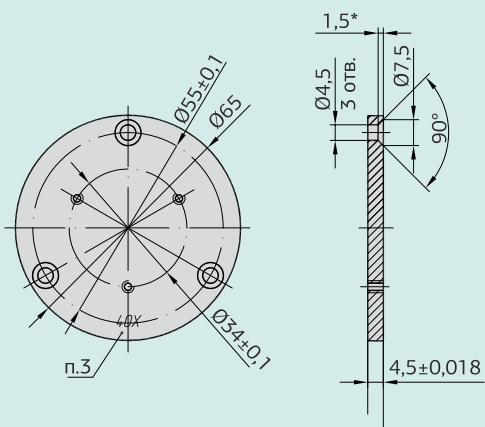
Опора ИМБР.741434.007



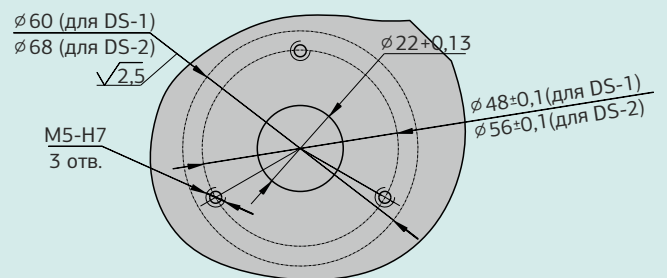
Корпус ИМБР.713564.017

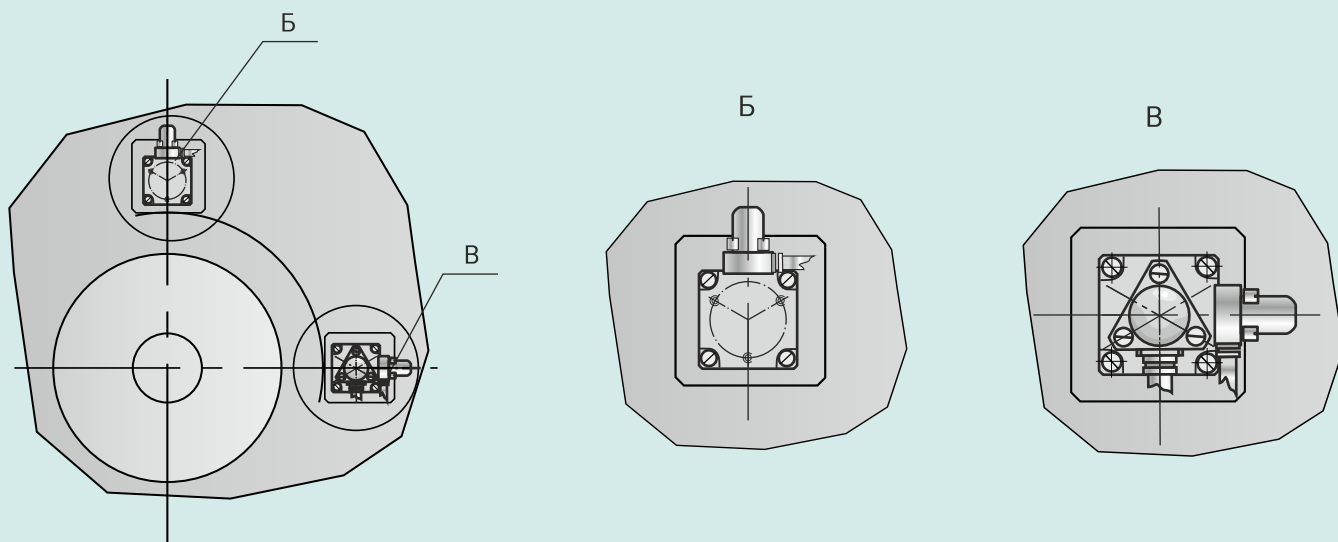
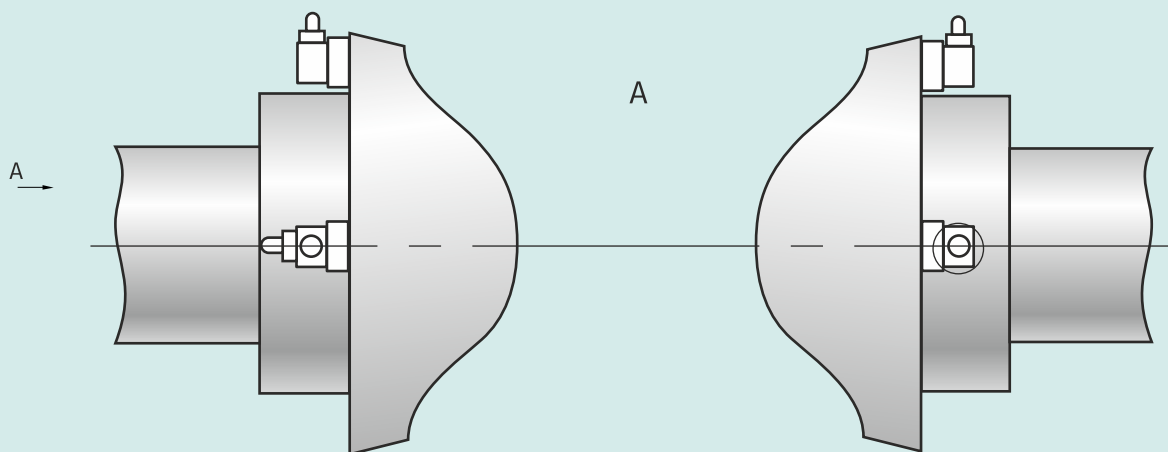


Диск ИМБР.711116.007

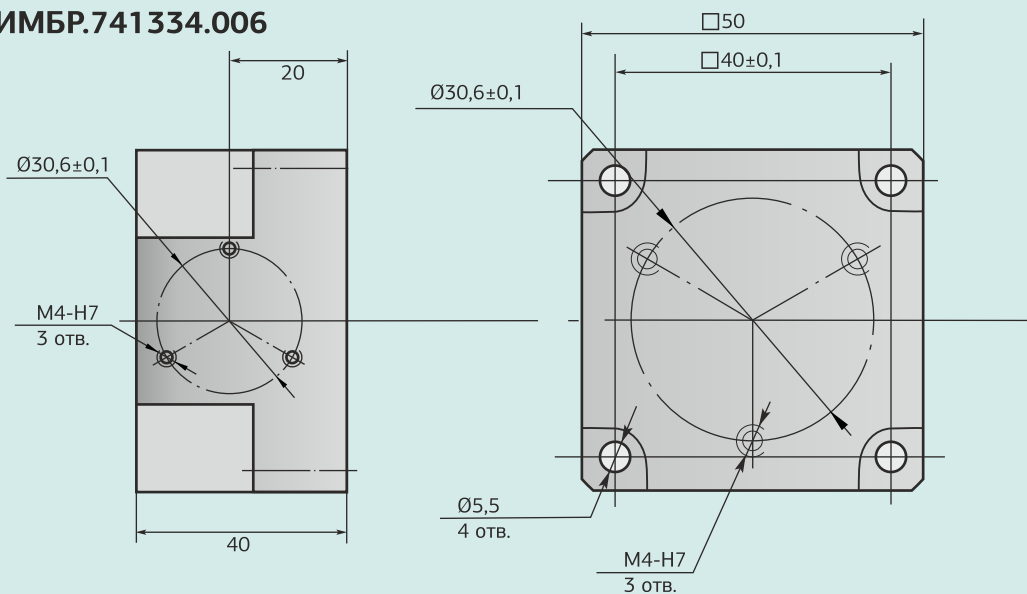


Доработка торцевой крышки под преобразователи перемещения DS-1, DS-2



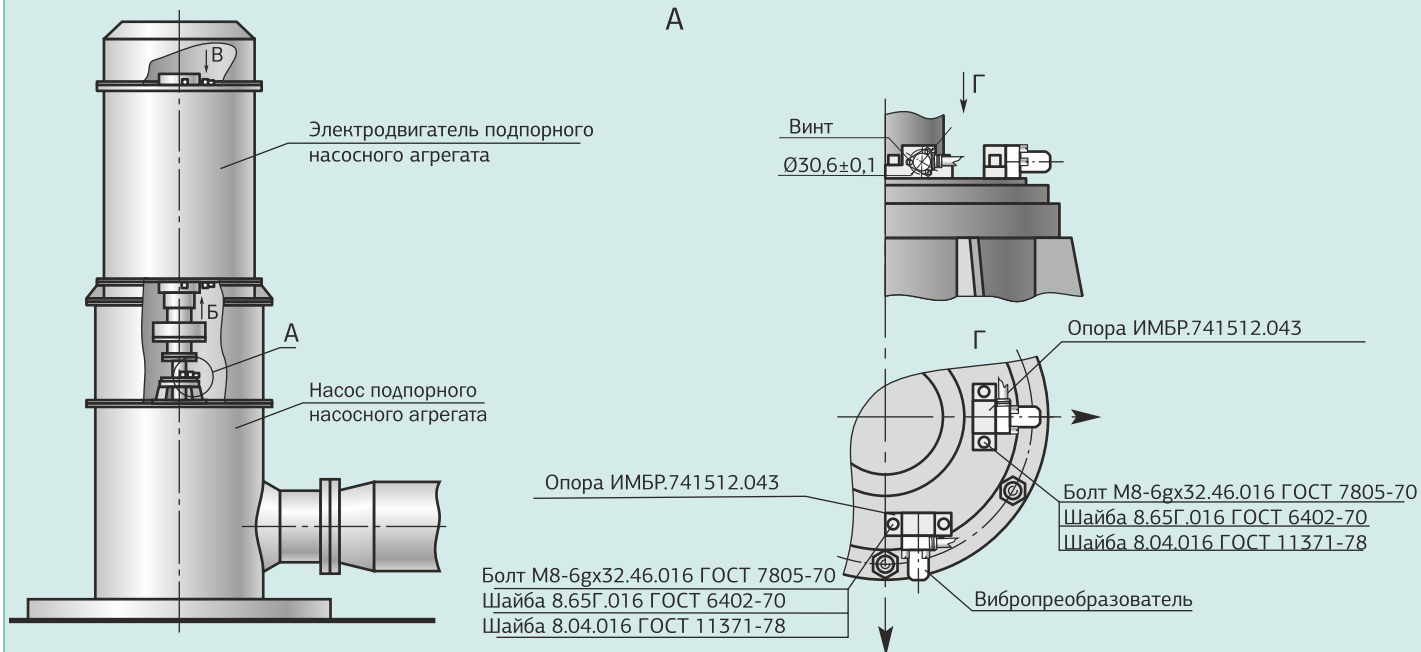


Опора ИМБР.741334.006

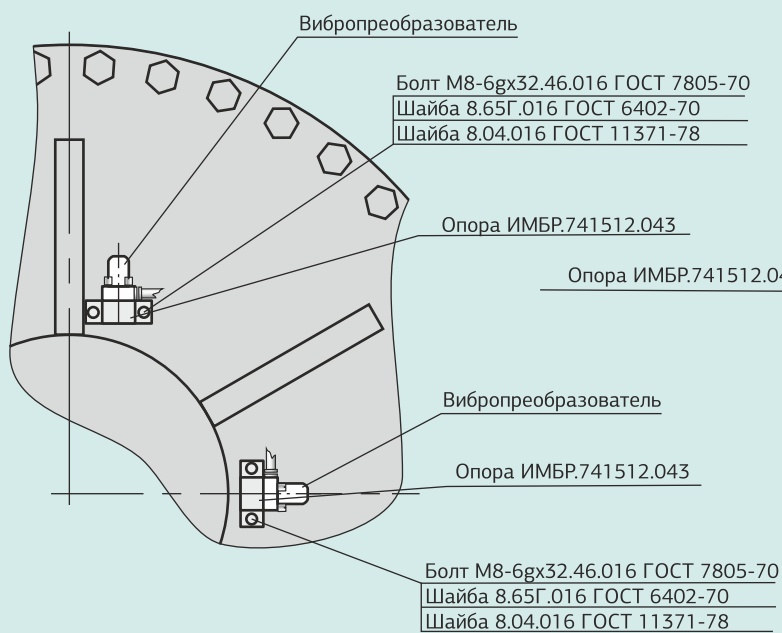


Схемы размещения вибропреобразователей на подпорных насосных агрегатах

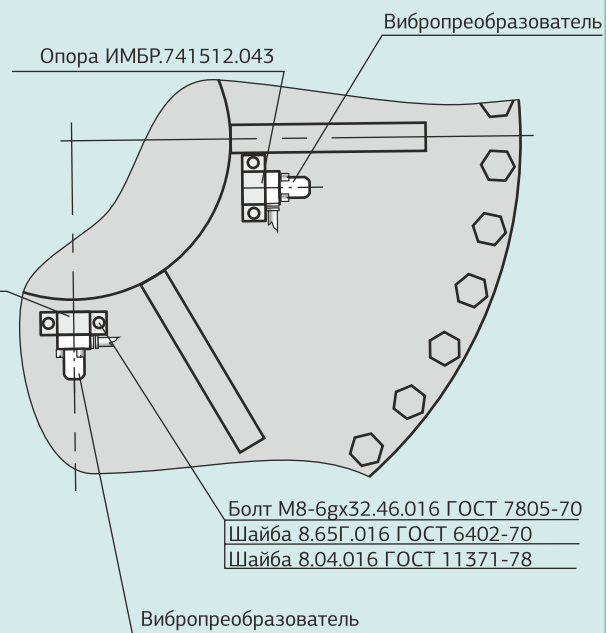
А



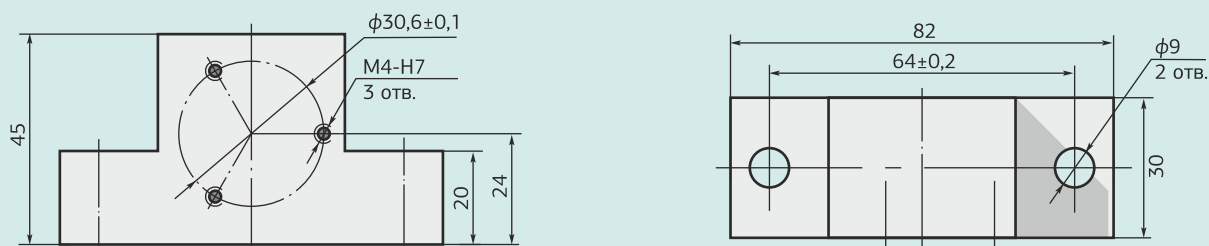
Б

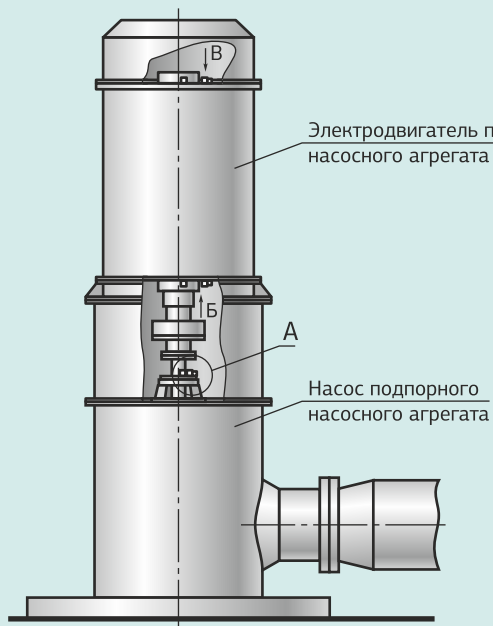


В

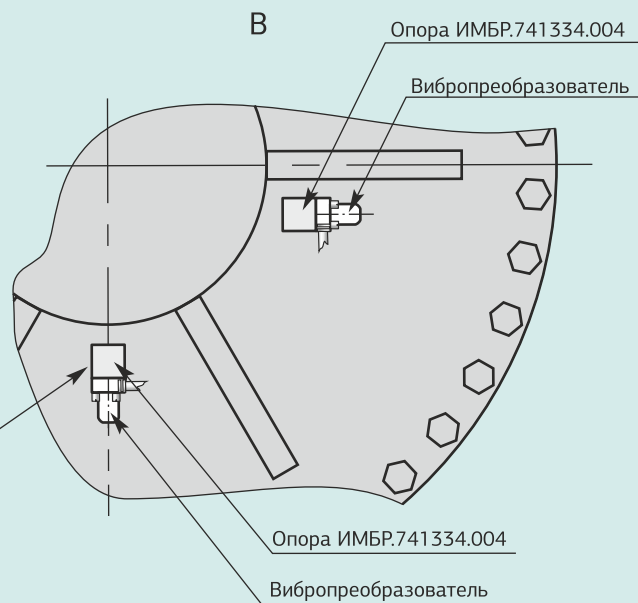
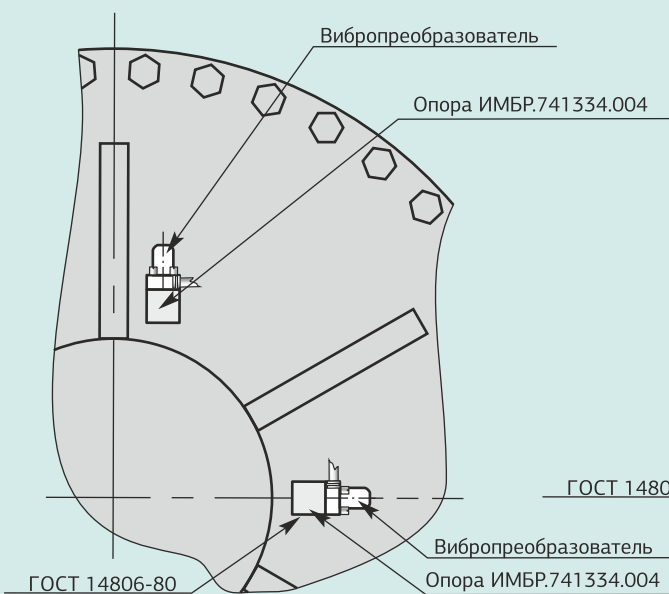
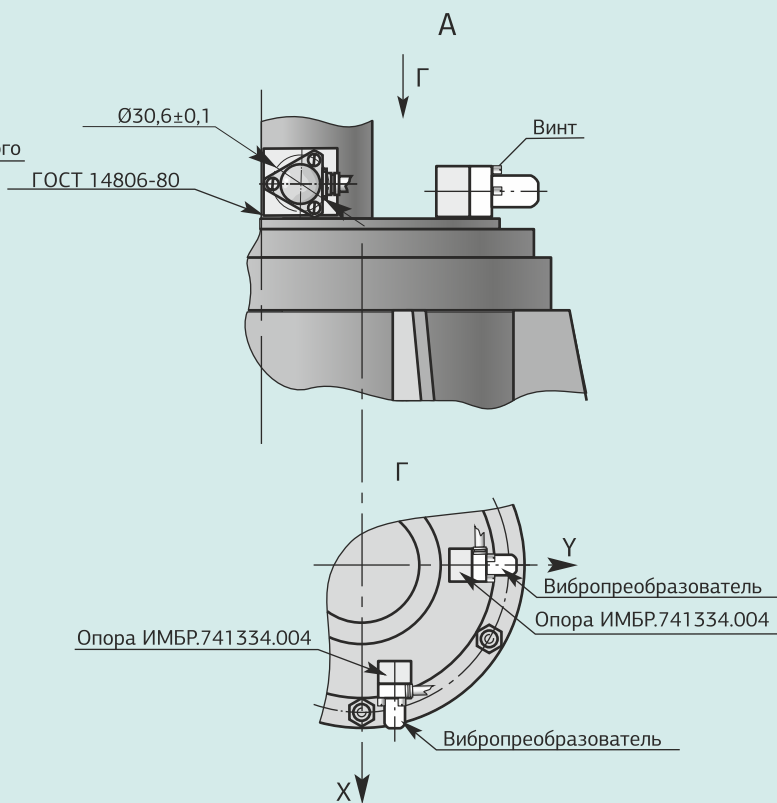


Опора ИМБР.741334.043

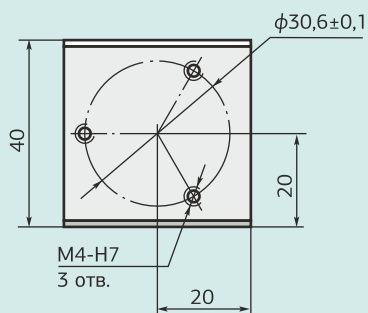
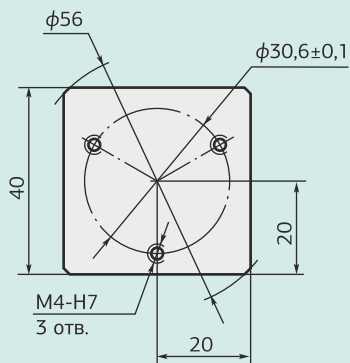




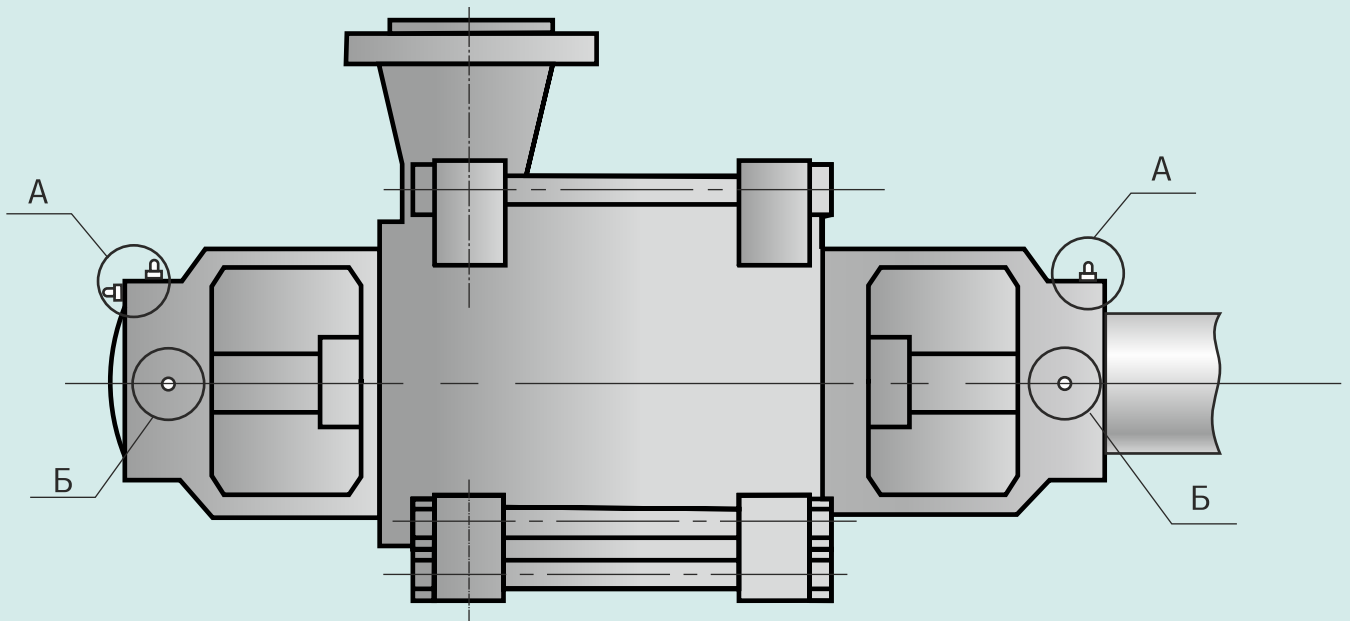
Б



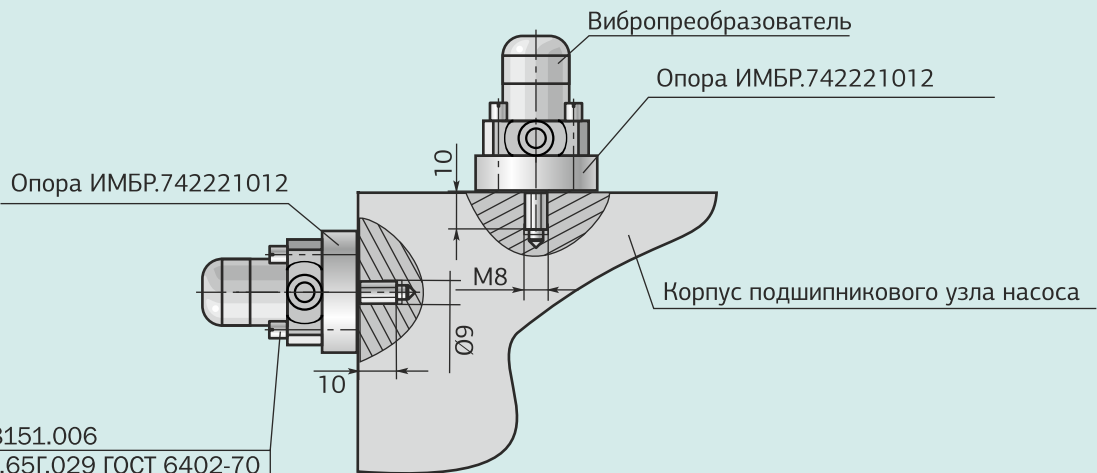
Опора ИМБР.741334.004



Схемы размещения вибропреобразователей на ЦНСАнт 300-420

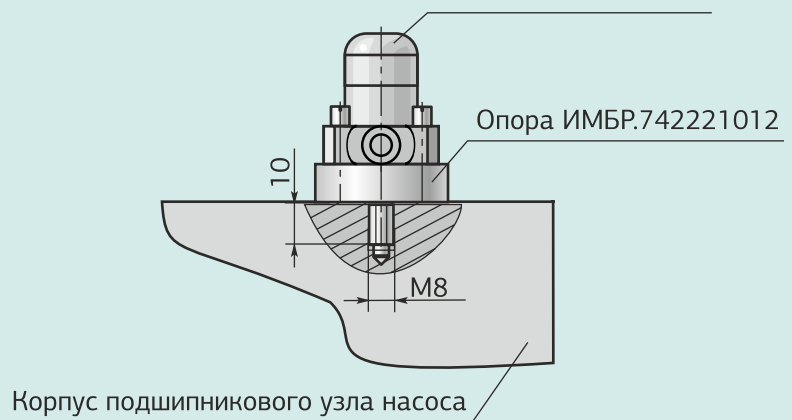


A



Винт 758151.006
Шайба 4.65Г.029 ГОСТ 6402-70
Шайба 4.04.016 ГОСТ 11371-78

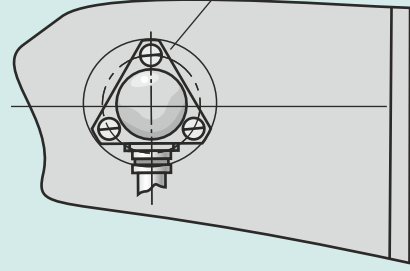
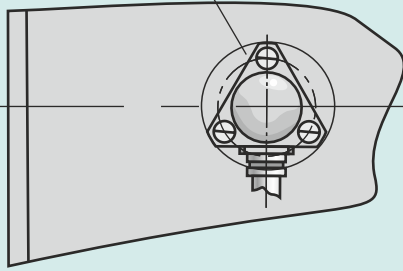
Вибропреобразователь



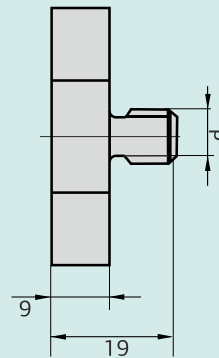
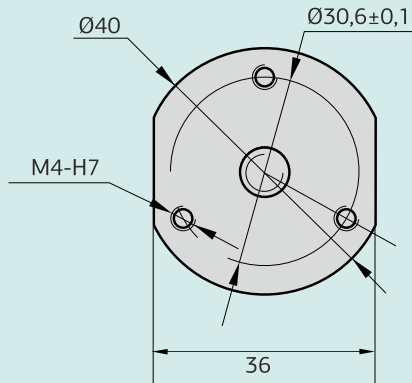
Б

Опора ИМБР.742221.012

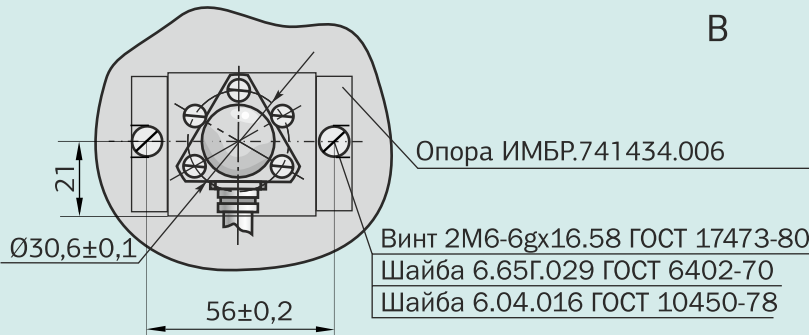
Опора ИМБР.742221.012



Опора ИМБР.742221.012



В



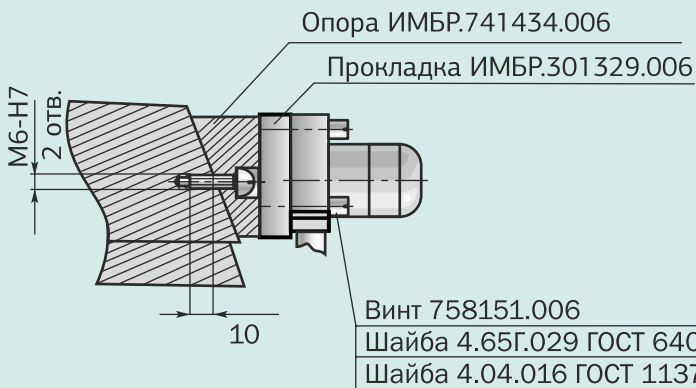
Опора ИМБР.741434.006

Винт 2М6-6gx16.58 ГОСТ 17473-80

Шайба 6.65Г.029 ГОСТ 6402-70

Шайба 6.04.016 ГОСТ 10450-78

Прокладка ИМБР.301329.006



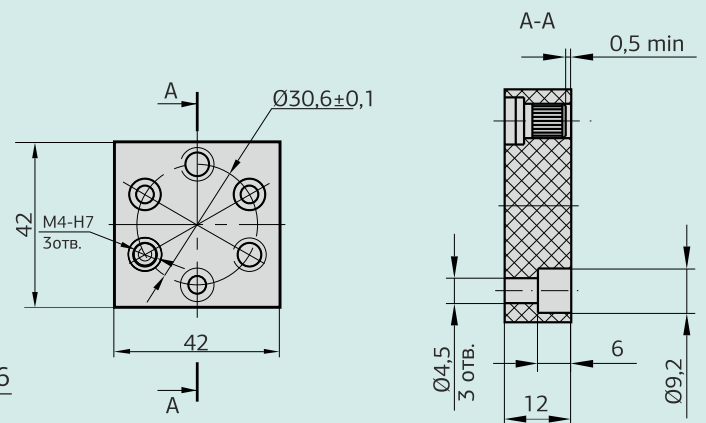
Опора ИМБР.741434.006

Прокладка ИМБР.301329.006

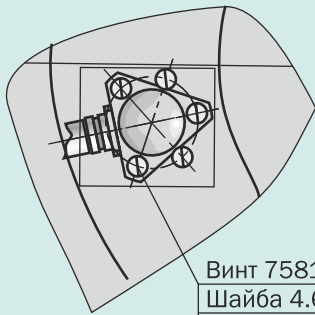
Винт 758151.006

Шайба 4.65Г.029 ГОСТ 6402-70

Шайба 4.04.016 ГОСТ 11371-78

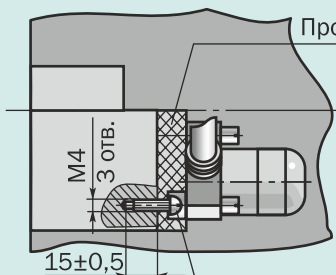
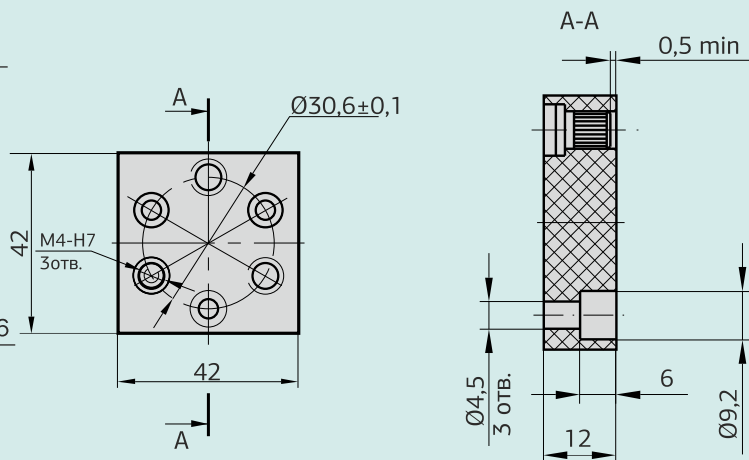


Г



Винт 758151.006
 Шайба 4.65Г.029 ГОСТ 6402-70
 Шайба 4.04.016 ГОСТ 11371-78

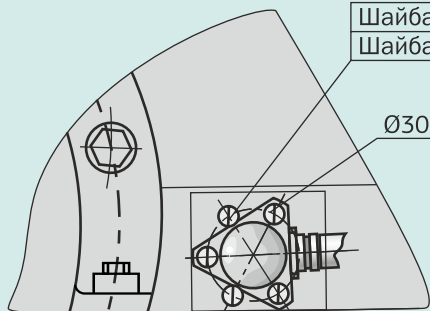
Прокладка ИМБР.301329.006



Прокладка ИМБР.301329.006

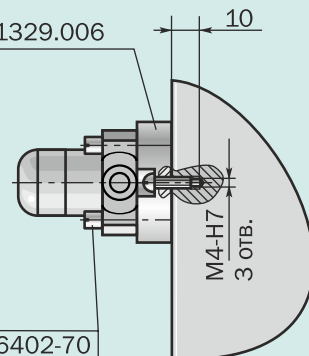
Винт 758151.006
 Шайба 4.65Г.029 ГОСТ 6402-70
 Шайба 4.04.016 ГОСТ 11371-78

Д



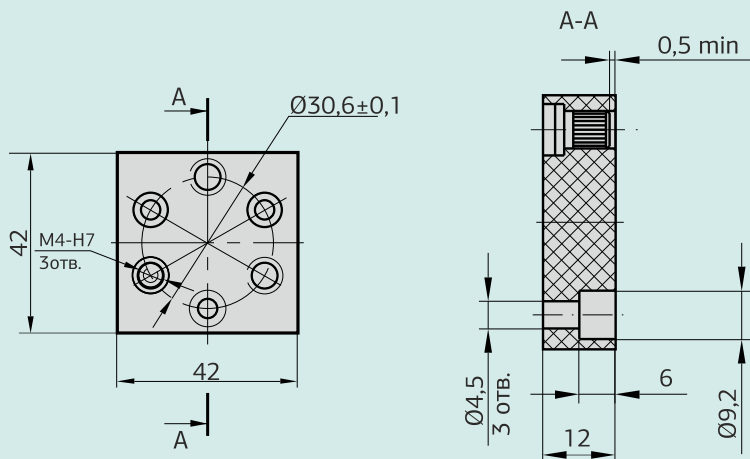
Винт 4М46-6gx16.58 ГОСТ 17473-80
 Шайба 4.65Г.029 ГОСТ 6402-70
 Шайба 4.04.016 ГОСТ 11371-78

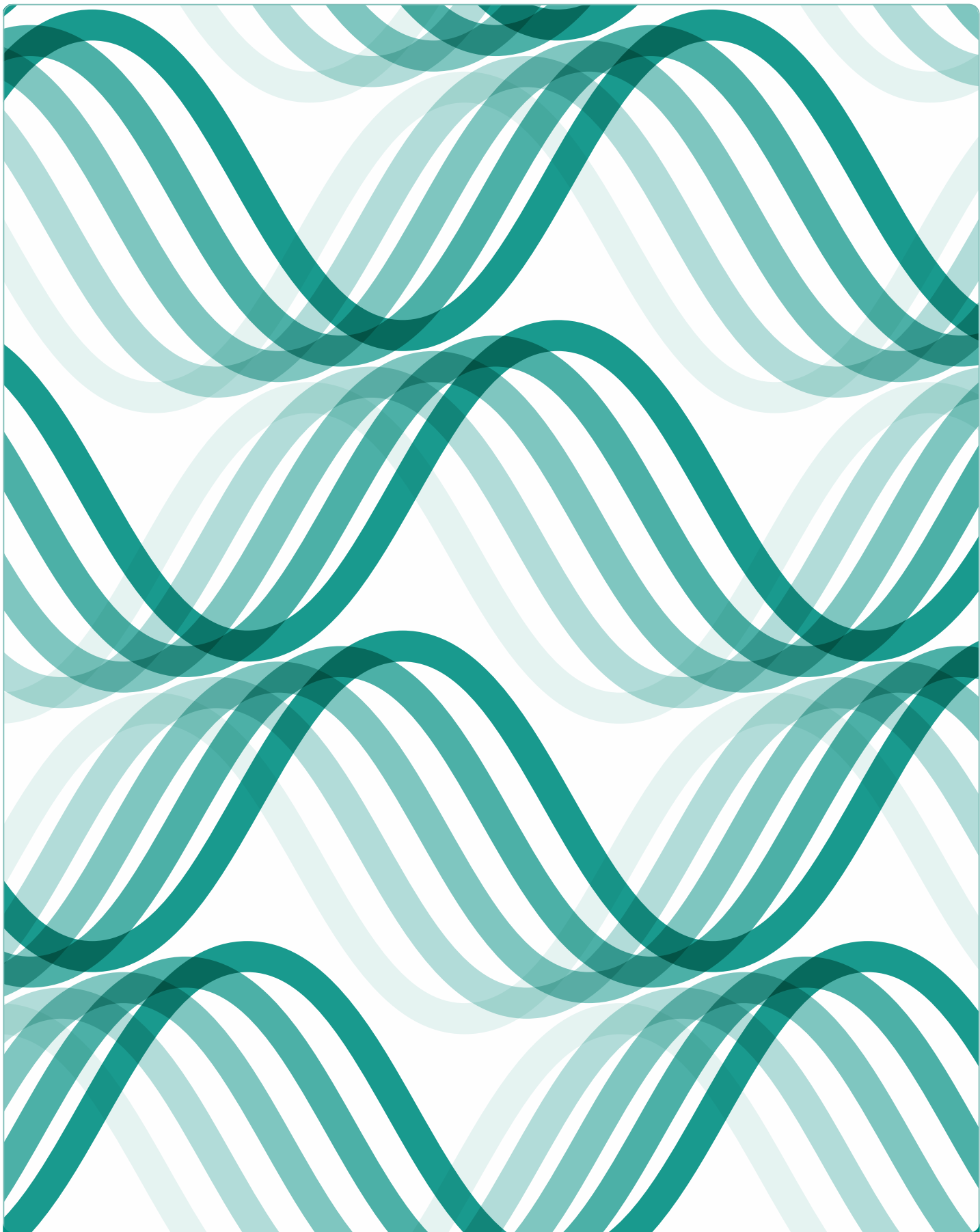
Прокладка ИМБР.301329.006



Винт 758151.006
 Шайба 4.65Г.029 ГОСТ 6402-70
 Шайба 4.04.016 ГОСТ 11371-78

Прокладка ИМБР.301329.006





ООО Научно-производственное предприятие «ТИК»
Марии Загуменных ул., 14а
Пермь, Российская Федерация, 614067
+7 (342) 213-55-01, 213-55-51 (факс)
tik@perm.ru
<http://тик.рф>

10032015